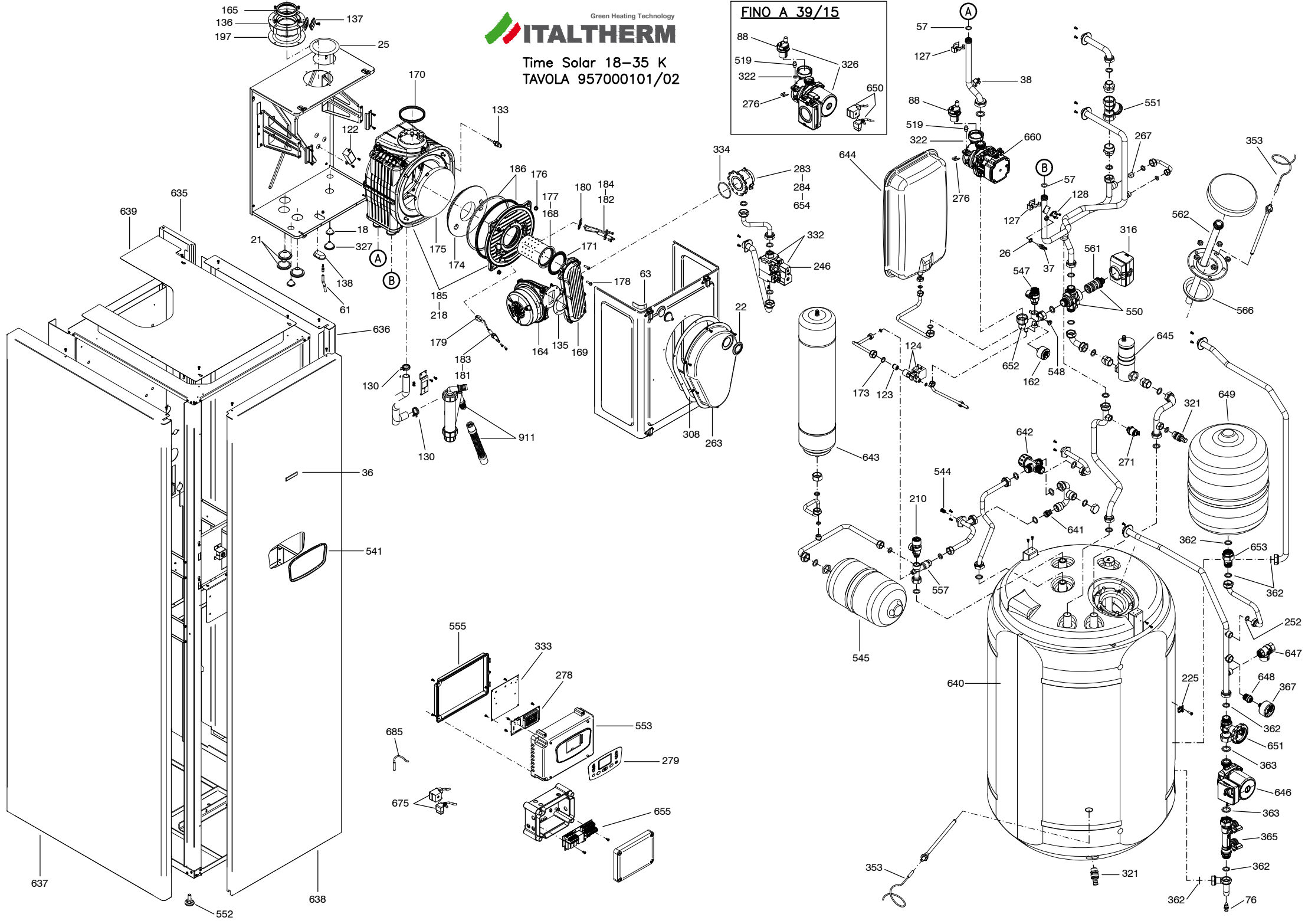
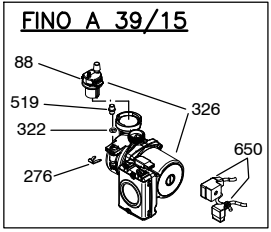


Time Solar 18-35 K
TAVOLA 957000101/02



#	Артикул	Наименование	TIME SOLAR	TIME SOLAR
			18 К	35 К
18	532000140	ВТУЛКА D 21	X	X
21	532000082	ВТУЛКА D 18	X	X
22	532000067	СМОТРОВОЕ ОКНО	X	X
25	532000070	ПЛАСТИКОВАЯ ЗАГЛУШКА D 76	X	X
26	532000071	ПРОКЛАДКА ДАТЧИКА NTC	X	X
36	542000118	ЛОГОТИП ITALTHERM	X	X
37	545000056	ДАТЧИК NTC ГВС	X	X
38	545000057	ДАТЧИК NTC ОТОПЛЕНИЯ НАКЛАДНОЙ	X	X
57	241017828	ТРУБКА С УПЛОТНИТЕЛЬНЫМ КОЛЬЦОМ	X	X
61	264070040	СИЛИКОНОВАЯ ТРУБА БЕЛАЯ 4x7 (1 М)	X	X
63	280001503	НЕОПРЕН 15x3 (1 М)	X	X
76	511000014	ВЫПУСКНАЯ ПРОБКА	X	X
88	802000001	АВТОМАТИЧЕСКИЙ ВОЗДУШНЫЙ КЛАПАН НАСОСА	X	X
122	552000190	ТРАНСФОРМАТОР РОЗЖИГА 25 ГЦ	X	X
123	803000006	ОДНОХОДОВОЙ КЛАПАН Ø15	X	X
124	521000380	ЭЛЕКТРОКЛАПАН АВТОМАТИЧЕСКОЙ ПОДПИТКИ	X	X
127	538000169	КЛИПСА ДЛЯ КОНДЕНСАЦИИ	X	X
128	548000176	ТЕРМОСТАТ БЕЗОПАСНОСТИ 95/75	X	X
130	538000181	ХОМУТ СИФОННОЙ ТРУБЫ	X	X
133	545000175	ДАТЧИК ТЕМПЕРАТУРЫ ОТХОДЯЩИХ ГАЗОВ - 111°C	X	X
135	532000180	ПРОКЛАДКА КОНДУКТОРА ВЕНТИЛЯТОРА	X	X
136	540000195	ВЫПУСКНОЙ ФЛАНЕЦ КОНДЕНСАТА ДЫМОХОДА	X	X
137	532000194	НАРУЖНЫЙ ФЛАНЕЦ ДЫМОХОДА	X	X
138	532000189	ОВАЛЬНАЯ ВТУЛКА	X	X
162	547000378	МАНОМЕТР 1/8"	X	X
164	535000226	КОНДЕНСАЦИОННЫЙ ВЕНТИЛЯТОР	X	X
165	532002328	СИЛИКОНОВАЯ ПРОКЛАДКА К - D 60	X	X
168	805000002	ГОРЕЛКА КОНД 4+1		X
169	805000003	КАМЕРА ВОЗДУШНО-ГАЗОВОЙ СМЕСИ	X	X
170	805000004	ВЫПУСКНАЯ ИЗОТЕРМИЧЕСКАЯ ПРОКЛАДКА	X	X

#	Артикул	Наименование	TIME SOLAR	TIME SOLAR
			18 К	35 К
171	805000005	ИЗОТЕРМИЧЕСКАЯ ПРОКЛАДКА ГОРЕЛКИ	X	X
173	533000381	ПРОКЛАДКА С ФИЛЬТРОМ 1/2"	X	X
174	805000008	ПЕРЕДНИЙ ИЗОТЕРМИЧЕСКИЙ ИЗОЛЯТОР	X	X
175	805000009	ЗАДНИЙ ИЗОТЕРМИЧЕСКИЙ ИЗОЛЯТОР	X	X
176	805000010	ИЗОТЕРМИЧЕСКАЯ ГАЙКА	X	X
177	805000011	ГОРЕЛКА КОНД 2+1	X	
178	805000012	ИЗОТЕРМИЧЕСКИЙ ВИНТ	X	X
179	805000013	ПРОКЛАДКА ЭЛЕКТРОДА ИОНИЗАЦИИ	X	X
180	805000014	ПРОКЛАДКА ЭЛЕКТРОДА РОЗЖИГА	X	X
181	805000015	ЭЛЕКТРОД ИОНИЗАЦИИ К		X
182	805000016	ЭЛЕКТРОД РОЗЖИГА К	X	X
183	805000017	ЭЛЕКТРОД ИОНИЗАЦИИ К 18 кВт	X	
184	805000018	ЭЛЕКТРОД РОЗЖИГА К 18 кВт	X	X
185	520000247	ИЗОТЕРМИЧЕСКАЯ ГРУППА 2+1 - 26 кВт	X	
186	401120001	КОМПЛЕКТ ИЗОТЕРМИЧЕСКИХ ПРОКЛАДОК	X	X
197	532000165	ПРОКЛАДКА НЕОПРЕНОВАЯ Ø125	X	X
210	255000002	ПРЕДОХРАНИТЕЛЬНЫЙ КЛАПАН 8 БАР	X	X
218	520000206	ИЗОТЕРМИЧЕСКАЯ ГРУППА 4+1 - 32 кВт		X
225	545000283	ДАТЧИК NTC БОЙЛЕРА	X	X
246	808000002	КАТУШКА ГАЗОВОГО КЛАПАНА	X	X
252	234121820	ПРОКЛАДКА ВЫСОКОТЕМПЕРАТУРНАЯ 1/2"	X	X
263	540000593	КРЫШКА ГЕРМЕТИЧНОЙ КАМЕРЫ 35 кВт		X
267	521000619	BU-PASS	X	X
271	549000623	РЕЛЕ ДАВЛЕНИЯ ВОДЫ	X	X
276	538000652	КЛИПСА ДЛЯ КРЕПЛЕНИЯ ТРУБЫ РАСШИРИТЕЛЬНОГО БАКА	X	X
278	552000656	ДИСПЛЕЙ	X	X
279	552000657	КНОПКИ ПАНЕЛИ УПРАВЛЕНИЯ	X	X
283	565000663	СМЕСИТЕЛЬ 35 К - NG		X
308	532000209	ГЕРМЕТИЧНАЯ ПРОКЛАДКА КАМЕРЫ СГОРАНИЯ 35кВт		X
316	521000517	СЕРВОПРИВОД	X	X

#	Артикул	Наименование	TIME SOLAR	TIME SOLAR
			18 К	35 К
321	513000651	ВЫПУСКНАЯ ПРОБКА	X	X
322	241009126	УПЛОТНИТЕЛЬНОЕ КОЛЬЦО ТРУБЫ РАСШИРИТЕЛЬНОГО БАКА	X	X
326	250100404	НАСОС 7m - без ErP - PWM МОДУЛЬ	X	X
327	532000614	ВТУЛКА D14 ДЛЯ 35 КВТ	X	X
332	522000688	ГАЗОВЫЙ КЛАПАН КОНД.	X	X
333	552000710	ПЛАТА УПРАВЛЕНИЯ	X	X
334	241063030	УПЛОТНИТЕЛЬНОЕ КОЛЬЦО ВЕНТИЛЯТОРА КОНДЕНСАЦИИ	X	X
353	545000547	ПОГРУЖНОЙ ДАТЧИК ТЕМПЕРАТУРЫ БОЙЛЕРА	X	X
362	234172420	ПРОКЛАДКА ВЫСОКОТЕМПЕРАТУРНАЯ 3/4"	X	X
363	234223020	ПРОКЛАДКА ВЫСОКОТЕМПЕРАТУРНАЯ 1"	X	X
365	815000002	НАСОСНАЯ ГРУППА SOLAR - РАСХОДОМЕР 2-12 л/мин	X	X
367	815000004	МАНОМЕТР ГРУППЫ НАСОСОВ SOLAR	X	X
519	511000853	КРЫШКА НАСОСА 50 КВТ	X	X
541	540001158	FLOOR РАМКА ДЛЯ КЛАВИАТУРЫ I	X	X
544	533000172	ПЛАСТИКОВЫЙ ФИЛЬТР ДЛЯ ВОДЫ НА ВХОДЕ	X	X
545	504001148	РАСШИРИТЕЛЬНЫЙ БАК 5 л	X	X
547	255000006	FLOOR - ПРЕДОХРАНИТЕЛЬНЫЙ КЛАПАН НА 3 БАР	X	X
548	511001076	FLOOR ВИНТ ПРЕДОХРАНИТЕЛЬНОГО КЛАПАНА НА 3 БАР	X	X
550	521001150	КОРПУС 3-ХОДОВОГО КЛАПАНА	X	X
551	533001078	FLOOR - "Y" ФИЛЬТР 1"	X	X
552	540001090	FLOOR - РЕГУЛИРУЕМАЯ НОЖКА	X	X
553	540001160	FLOOR I -ПЛАСТИКОВАЯ ПАНЕЛЬ ПЛАТЫ УПРАВЛЕНИЯ	X	X
555	540001162	FLOOR - ПЛАСТИКОВАЯ ПАНЕЛЬ ПЛАТЫ УПРАВЛЕНИЯ	X	X
557	510001074	FLOOR - ГИДРОГРУППА ГВС	X	X
561	810000001	РЕМ КОМПЛЕКТ 3-ХОДОВОГО КЛАПАНА	X	X
562	809000008	FLOOR - АНОД L= 450 мм	X	X
566	809000009	FLOOR ПРОКЛАДКА ФЛАНЦА БОЙЛЕРА	X	X
635	500001210	БОКОВАЯ СОЕДИНИТЕЛЬНАЯ ПАНЕЛЬ SOLAR FLOOR	X	X
636	500001211	SOLAR FLOOR ПРАВАЯ ПАНЕЛЬ	X	X
637	500001212	SOLAR FLOOR ЛЕВАЯ ПАНЕЛЬ	X	X

#	Артикул	Наименование	TIME SOLAR	TIME SOLAR
			18 K	35 K
638	500001213	ФРОНТАЛЬНАЯ ПАНЕЛЬ SOLAR FLOOR	X	X
639	500001239	ВЕРХНЯЯ ПАНЕЛЬ SOLAR FLOOR	X	X
640	525001241	200 л. БОЙЛЕР ДЛЯ SOLAR FLOOR	X	X
641	521001265	ОДНОХОДОВОЙ КЛАПАН Ø 20	X	X
642	521000863	SOLAR СМЕСИТЕЛЬНЫЙ КЛАПАН 3/4"	X	X
643	504001266	РАСШИРИТЕЛЬНЫЙ БАК 6 л.	X	X
644	504001267	РАСШИРИТЕЛЬНЫЙ БАК 12 л.	X	X
645	521001295	ВОЗДУХООТВОДЧИК 3/4"	X	X
646	250100701	SOLAR НАСОС 7,5м - ErP - PWM МОДУЛЬ	X	X
647	255000010	ПРЕДОХРАНИТЕЛЬНЫЙ КЛАПАН 6 БАР	X	X
648	521001264	ОДНОХОДОВОЙ КЛАПАН ДЛЯ SOLAR МАНОМЕТРА	X	X
649	504001034	SOLAR РАСШИРИТЕЛЬНЫЙ БАК ОБЪЕМОМ 18 л.	X	X
650	550001290	КАБЕЛЬ ПОДКЛЮЧЕНИЯ К ЭЛЕКТРОСЕТИ SOLAR FLOOR	X	X
651	510001270	ОБРАТНЫЙ КЛАПАН SOLAR FLOOR	X	X
652	510001251	SOLAR FLOOR ГИДРОГРУППА	X	X
653	511001230	УДЛИНЯЮЩИЙ НИППЕЛЬ БОЙЛЕРА SOLAR FLOOR	X	X
654	565001271	СМЕСИТЕЛЬ 18 кВт-NG SOLAR FLOOR	X	
655	552001246	SOLAR FLOOR ПЛАТА УПРАВЛЕНИЯ	X	X
660	250100405	НАСОС ЦИРКУЛЯЦИОННЫЙ	X	X
675	550001334	КАБЕЛЬ ПОДКЛЮЧЕНИЯ К ЭЛЕКТРОСЕТИ SOLAR-SMILE SOLAR - ErP	X	X
685	545001274	SOLAR ЗОНД	X	X
911	401120015	КОМПЛЕКТ СИФОНА + УДЛИНИТЕЛЬ	X	X